

**item**

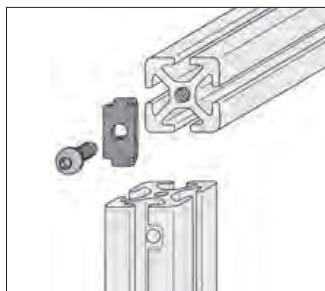


MB Building Kit 系统  
基本结构的技巧与诀窍

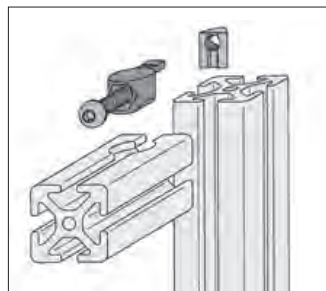
您的培训  
讲义!

**item**

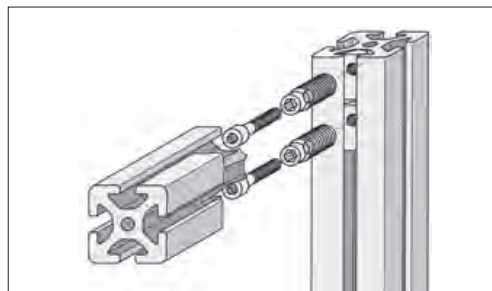
## 选择指南——紧固件



蝴蝶扣组件 8 系列

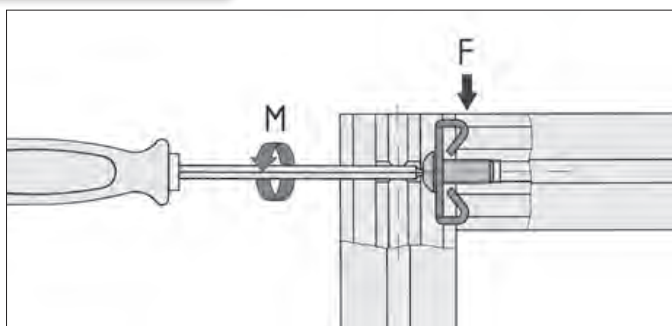


通用紧固件组件 8 系列



螺纹管组件 8 系列

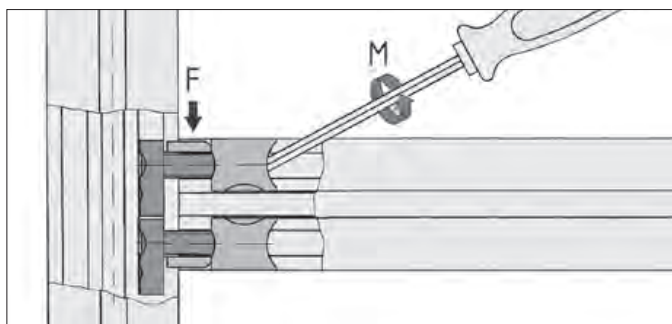
### 实用且耐过载



蝴蝶扣组件 8 系列

$F = 1000 \text{ N} \sim 100 \text{ kg}^*$

$M = 25 \text{ Nm}$



通用紧固件组件 8 系列

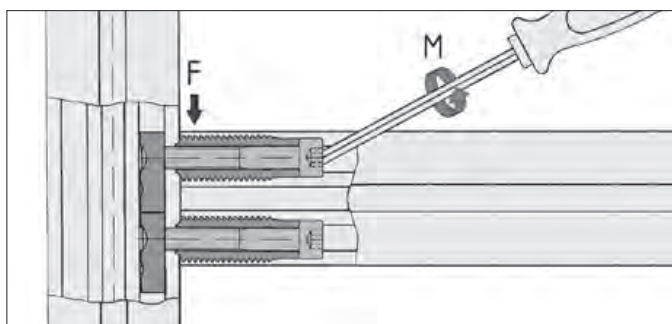
压铸锌或精密铸钢

$F_{\text{zn}} = 1000 \text{ N} \sim 100 \text{ kg}^{**}$  (压铸锌)

$F_{\text{st}} = 2000 \text{ N} \sim 200 \text{ kg}^{**}$  (精密铸钢)

成对使用

$M = 25 \text{ Nm}$



螺纹管组件 8 系列

$F = 1500 \text{ N} \sim 150 \text{ kg}^*$  成对使用

$M = 14 \text{ Nm}$

\*安全系数 > 2

\*\*安全系数 > 4